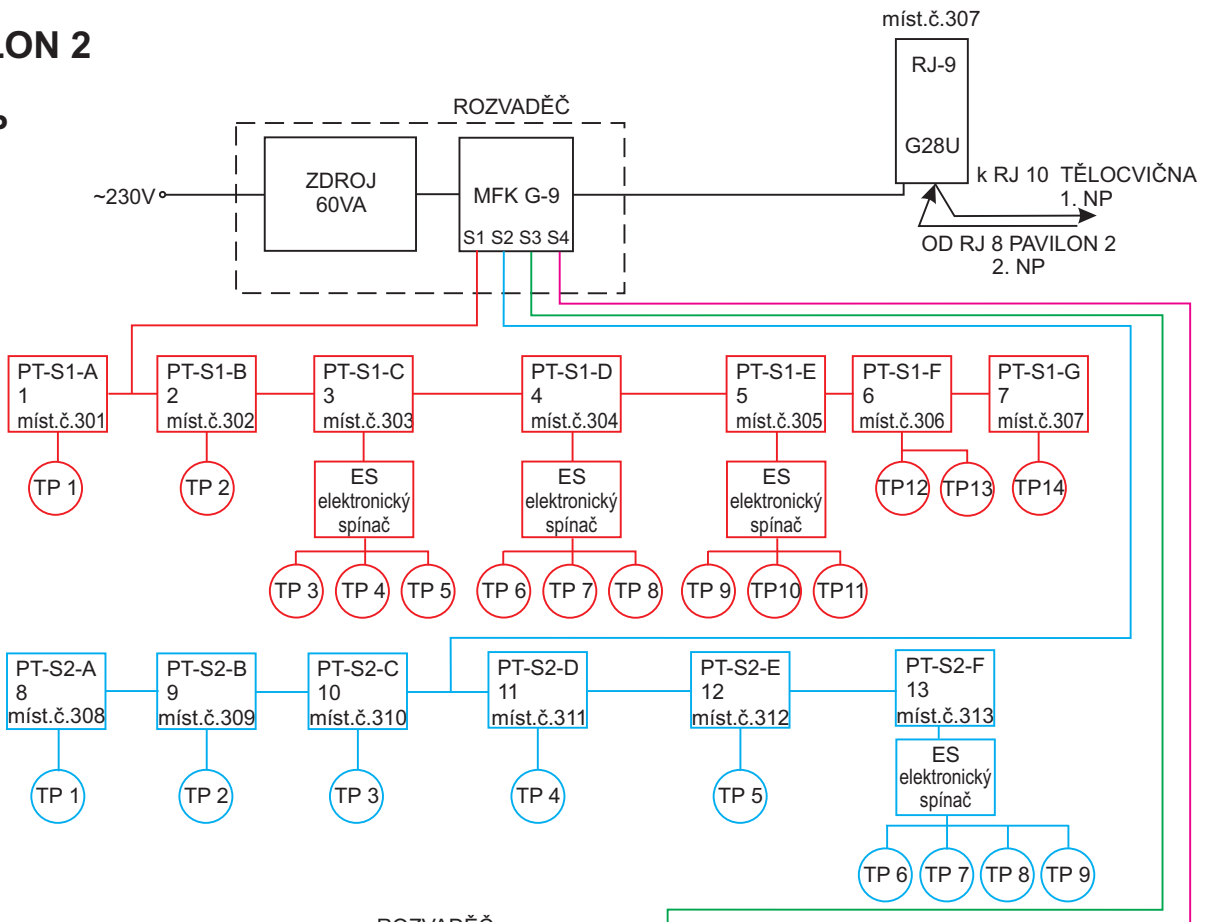
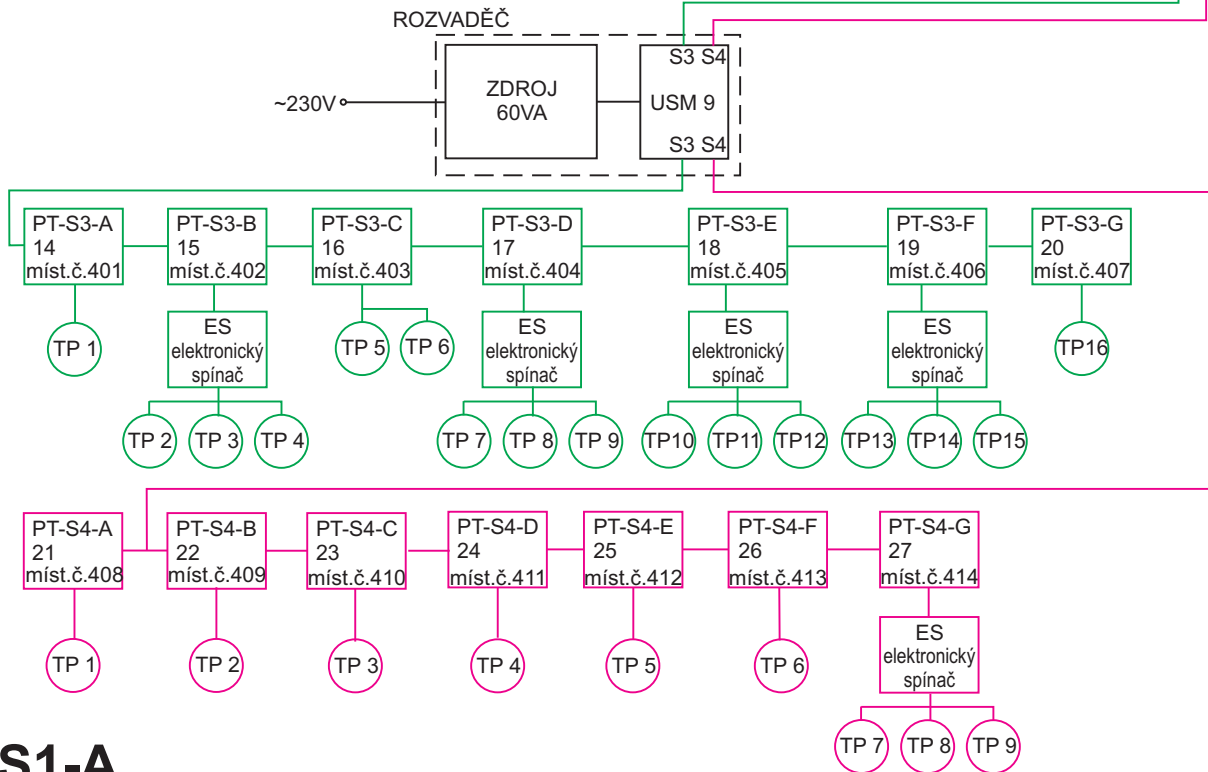


PAVILON 2

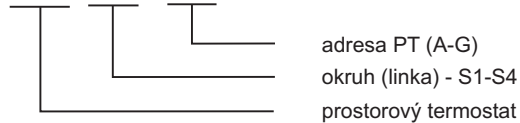
3. NP



4. NP



PT-S1-A



1
adresa PT na řídicí jednotce (1-28)

TP 1
pozice TP na okruhu
termopohon

RJ	- řídicí jednotka	1 ks	G 28U
MFK	- multifunkční krabice	1 ks	
USM	- usměrňovač	1 ks	
Z	- zdroj	2 ks	60 VA
PT	- prostorový termostat	27 ks	
TP	- termopohon	48 ks	
ES	- elektronický spínač	9 ks	



Akce : **25. ZŠ PLZEŇ**

Název : **Schéma zapojení**

Objednatel :

cdr-projekt/25zspzlen/bl-rj9.cdr

Datum : 02.03.2001

0101 - 0109