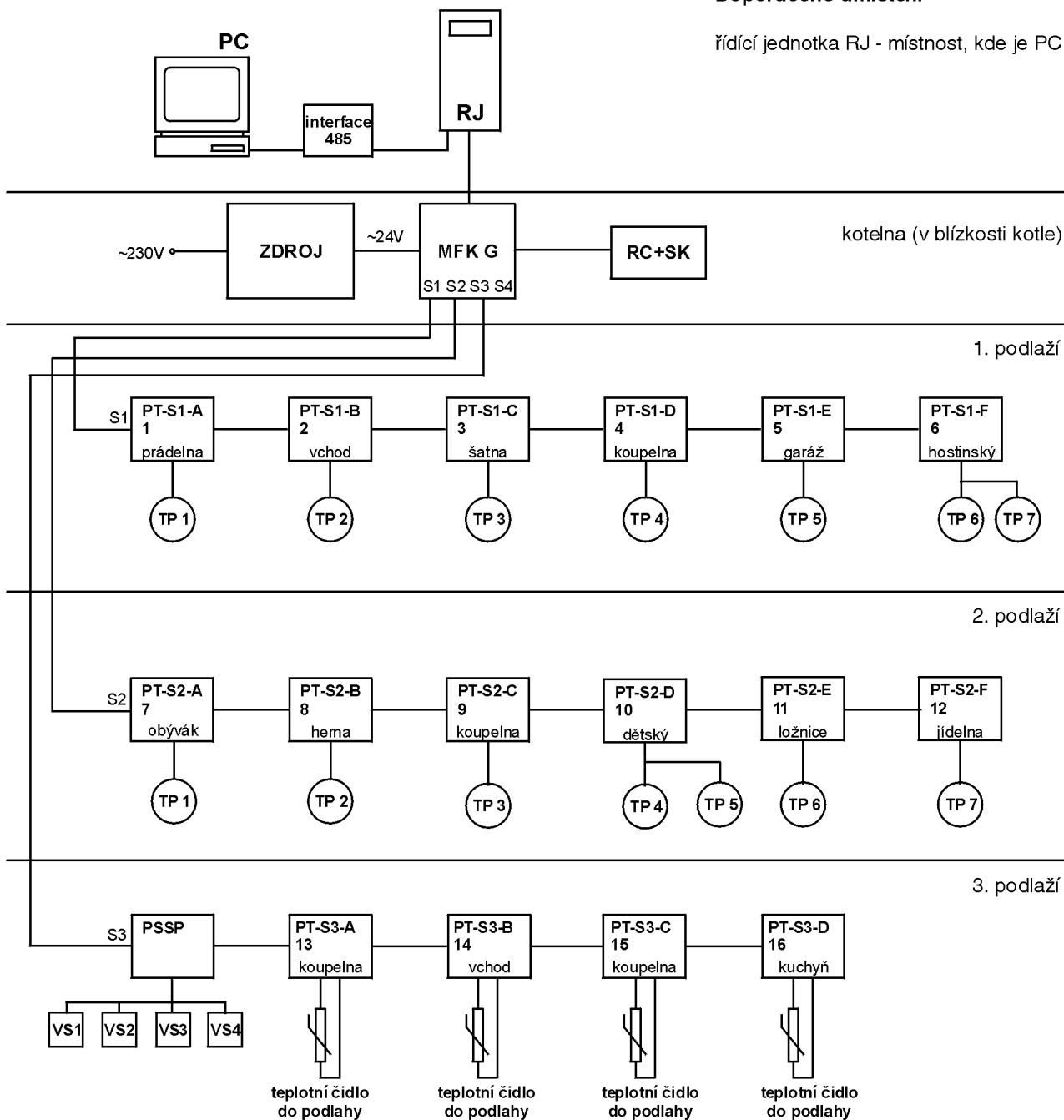


Příklad projektu (schematu) systému TRASCO - HELIA

Doporučené umístění

řídící jednotka RJ - místnost, kde je PC

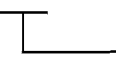


PT-S1-A



adresa PT (A-G)
okruh (linka) - S1-S4
prostorový termostat

1



adresa PT na řídicí jednotce (1-28)

TP 1



pozice TP na okruhu
termopohon

- RJ** - řídicí jednotka
- MFK** - multifunkční krabice
- Z** - zdroj
- PT** - prostorový termostat
- TP** - termopohon
- PSSP** - program. skupinový spínač
- VS** - výkonový spínač
- RC+SK** - řízení čerpadla a spínání kotle