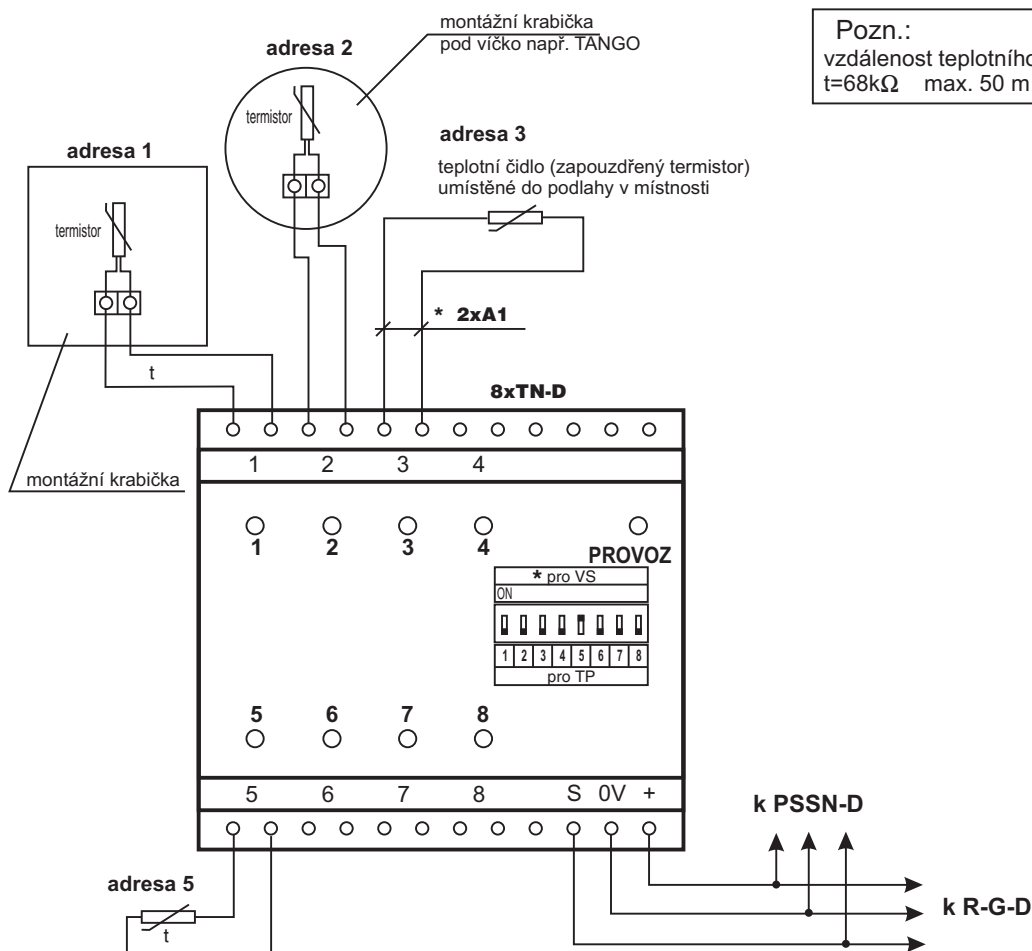


## 5.9 Montážní schéma zapojení osminásobného teploměru na DIN lištu s externími teplotními čidly (+5°C až +50°C)

### Užití:

- měření teploty
- v kombinaci s PSSN-D pro podlahové vytápění a v místnostech, kde nechceme používat manuální ovládání teploty



### \* Přepínačem nastavujeme varianty pro jednotlivé adresy:

**poloha ON:** akční prvek je výkonový spínač (VS) - ovládání přímého elektrického ohřevu - hystereze teploty je 0,7°C

**poloha bez ON:** akční prvek je termopohon (TP) - ovládání teplovodního ohřevu (podlahové topení nebo radiátory) - hystereze teploty je 0,2°C

### Upozornění:

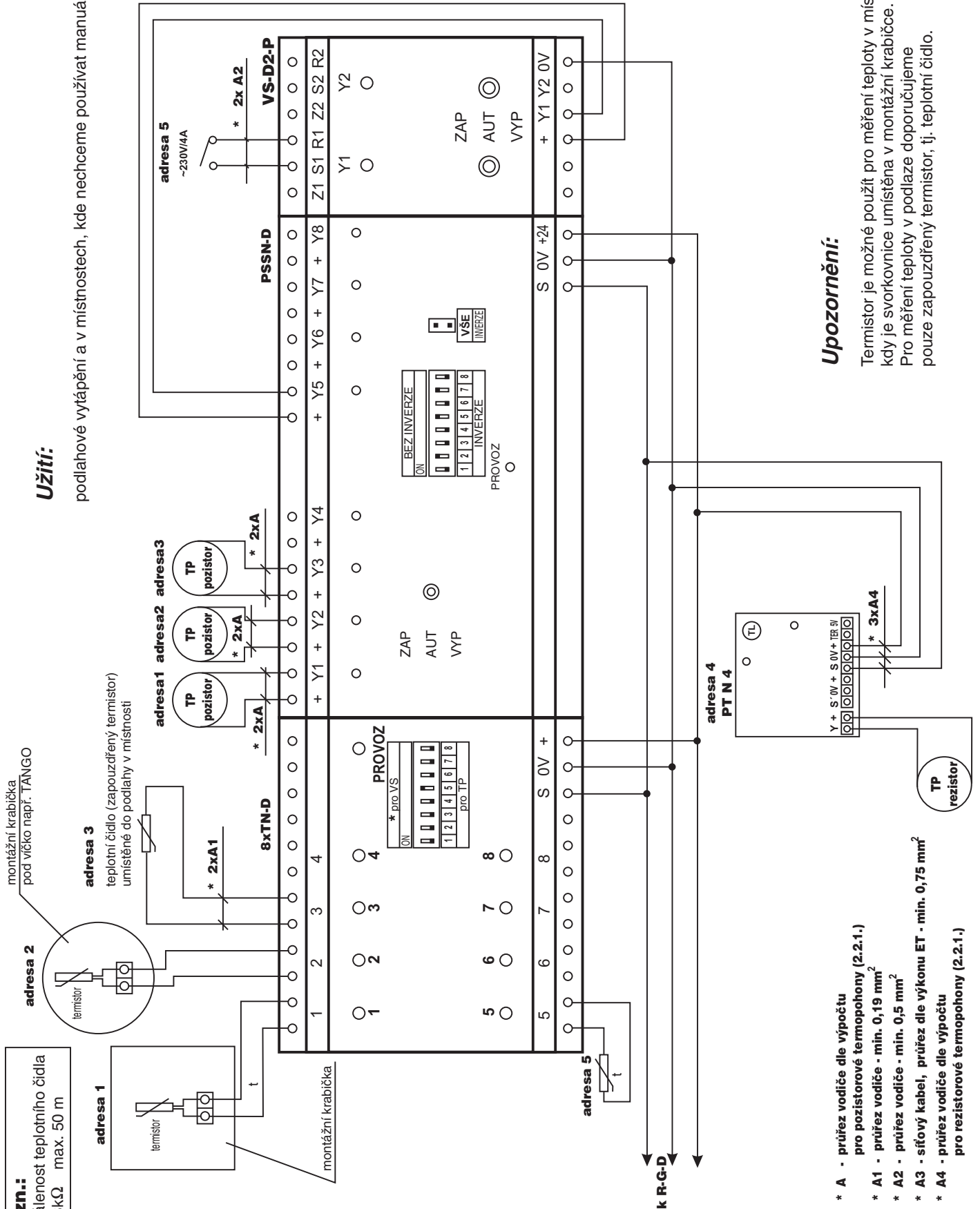
Termistor je možné použít pro měření teploty v místnosti, kdy je svorkovnice umístěna v montážní krabici.

Pro měření teploty v podlaze doporučujeme pouze zapouzdřený termistor, tj. teplotní čidlo.

## 5.9 Montážní schéma ovládání topení s využitím osminásobného teploměru 8xTN-D a programovatelného skupinové spínače PSSN-D

### Užití:

podlahové vytápění a v místnostech, kde nechceme používat manuální ovládání teploty



### Upozornění:

Termistor je možné použít pro měření teploty v místnosti, kdy je svorkovnice umístěna v montážní krabici. Pro měření teploty v podlaže doporučujeme pouze zapouzdřený termistor, tj. teplotní čidlo.

- \* A - průřez vodiče dle výpočtu pro pozistorové termopohony (2.2.1.)
- \* A1 - průřez vodiče - min. 0,19 mm<sup>2</sup>
- \* A2 - průřez vodiče - min. 0,5 mm<sup>2</sup>
- \* A3 - síťový kabel, průřez dle výkonu ET - min. 0,75 mm<sup>2</sup>
- \* A4 - průřez vodiče dle výpočtu pro rezistorové termopohony (2.2.1.)