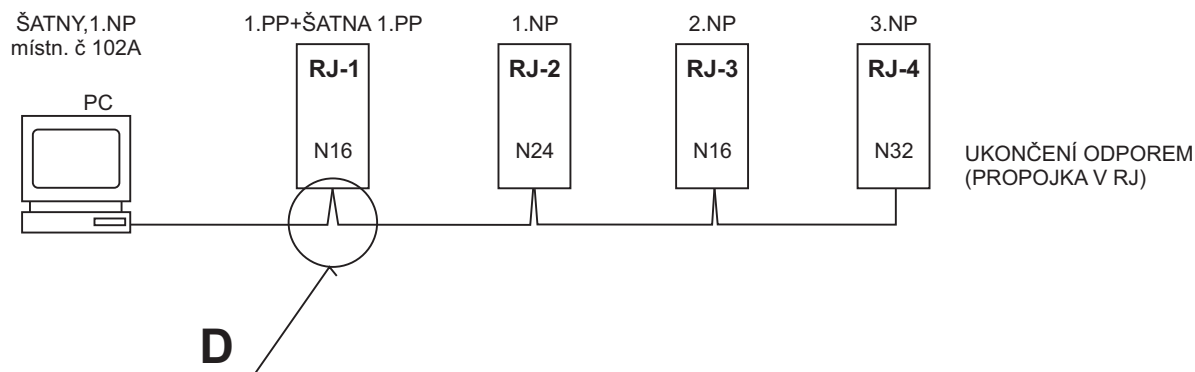
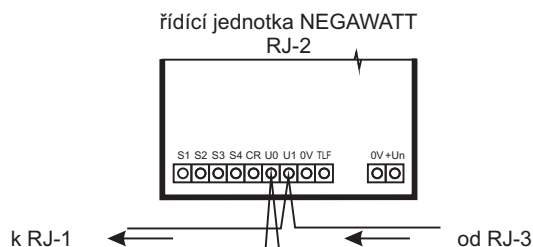


PROPOJENÍ ŘÍDÍCÍCH JEDNOTEK

PAVILON 2



DETAIL D



Průměr vodiče - 0,8 mm - SEKU 2x0,8

Na řídicí jednotce nepropojovat svorky U1, U0 s R-G-D, ale pouze mezi řídicími jednotkami !!!

RJ 4 - ukončení odporu (propojkou) na komunikační destičce

Ostatní RJ - bez ukončení (bez propojky) na komunikační destičce



Akce :

25. ZŠ PLZEŇ

Název :

Schéma zapojení

Objednatel :

cdr-projekt/25zsplzen/blok-rj.cdr

Datum : 22.02.2007

0101 - 0100