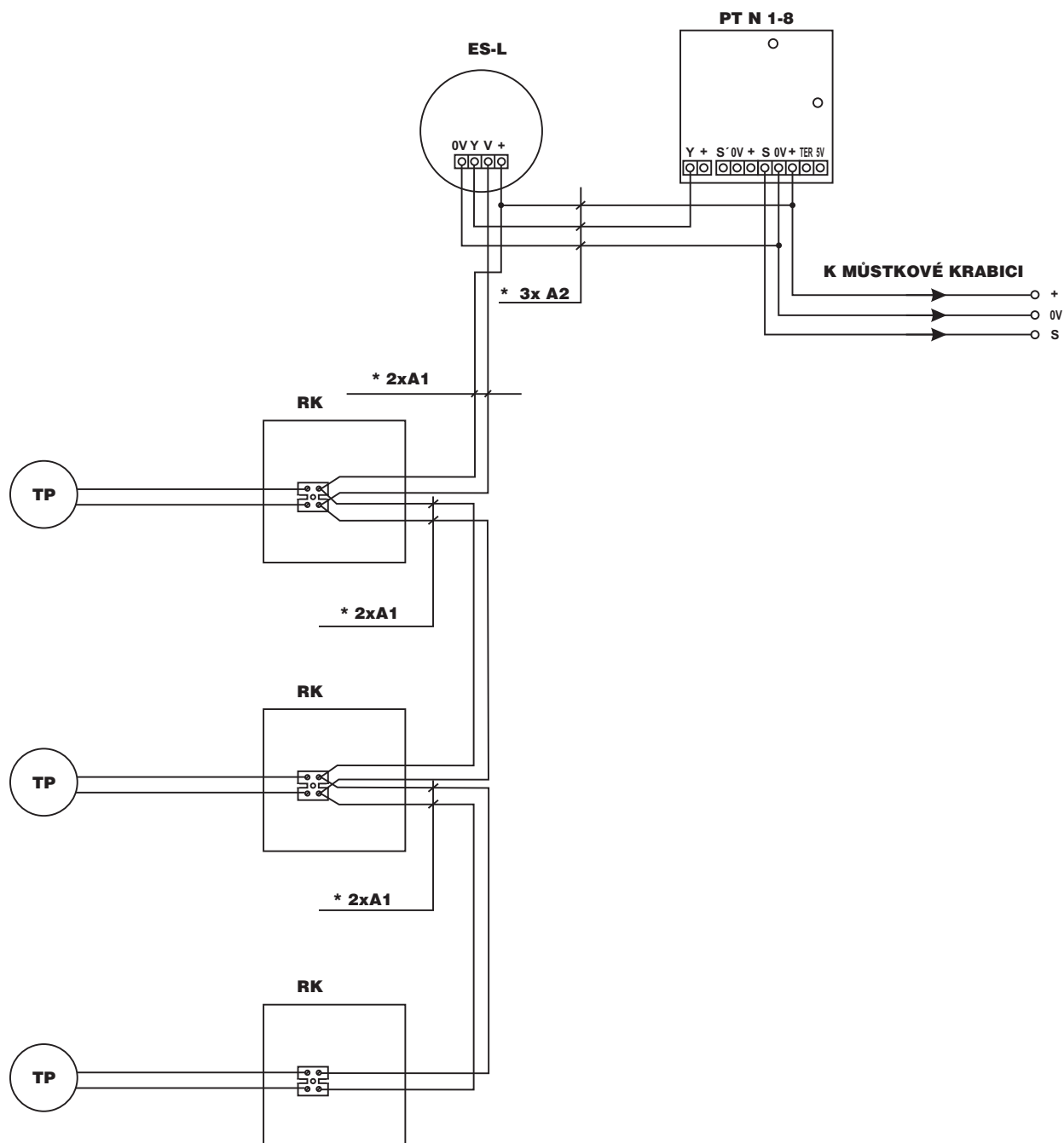


Montážní schéma propojení elektronického spínače ES, rozbočovací krabice RK a termopohonu TP

(pro 3 až 10 termopohonů na jeden prostorový termostat)



* A - průřez vodiče dle výpočtu (2.2.1.)

* A1 - průřez vodiče min. 0,19 mm²

* A2 - průřez vodiče min. 0,5 mm²