

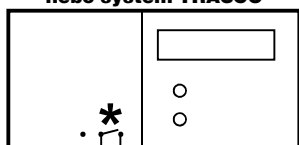
# Proporcionální servotermostat DIN s relé PSTRU-D-EO-230

- schéma propojení pro ovládání servomotoru 230V,  
kaskádního řazení pro 2 kotle a čerpadla 230V s externím ovládáním

vypnutí/zapnutí je provedeno pouze na pokyn externího ovládání  
(termostat typu EURO nebo systém TRASCO)

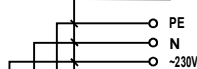
\*... je-li kontakt sepnut  
je proporcionální servo-  
termostat v provozu

Termostat typu EURO,  
PT20, časovač apod.  
nebo systém TRASCO



2xA1

\* 3x A2



Čerpadlo

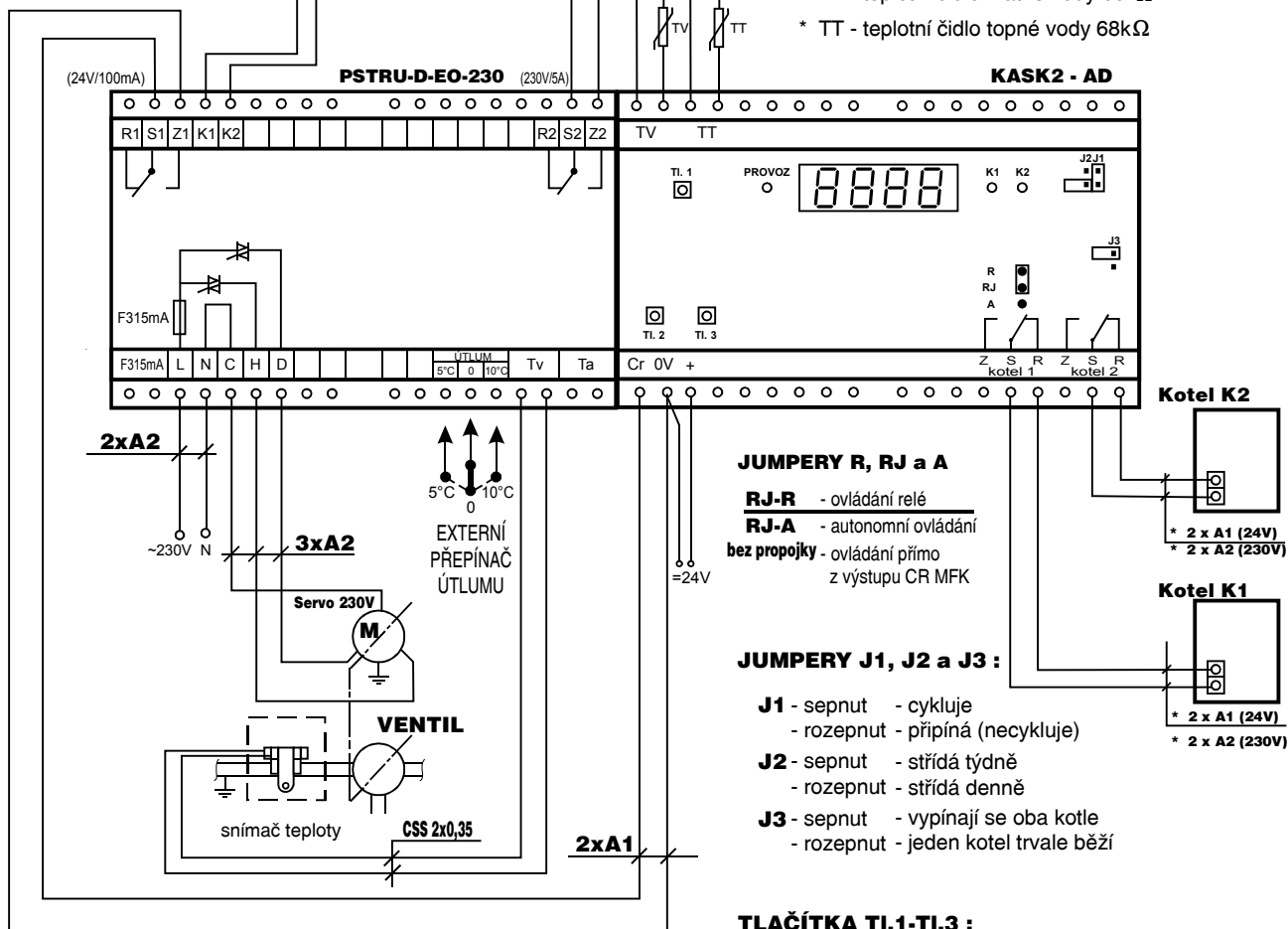
\* 3x A2



\* Teplotní čidla upevnit a zaizolovat  
na potrubí vratné a topné vody

\* TV - teplotní čidlo vratné vody 68kΩ

\* TT - teplotní čidlo topné vody 68kΩ



### JUMPERY R, RJ a A

**RJ-R** - ovládání relé

**RJ-A** - autonomní ovládání

**bez propojky** - ovládání přímo  
z výstupu CR MFK

### JUMPERY J1, J2 a J3 :

**J1** - sepnut - cykluje

- rozepnut - přepíná (necykluje)

**J2** - sepnut - střídá týdně

- rozepnut - střídá denně

**J3** - sepnut - vypínají se oba kotle

- rozepnut - jeden kotel trvale běží

### TLAČÍTKA TI.1-TI.3 :

**TI.1...** tlačítko zobrazení  
rozdílových teplot

**TI.2...** nastavení rozdílové teploty  
pro zapnutí 2. kotle

**TI.3...** nastavení rozdílové teploty  
pro vypnutí 2. kotle

C ... střed vinutí serva

D ... směr dolů - zavírání

H ... směr nahoru - otevírání

**Servopohon:** regulace: 3-bodová  
doba běhu: 2 min.

Výrobce např.: Esbe, Komextherm

Tv - teplota vody, kterou chcete udržovat (termistor 100kΩ)

**A1 ... min. průřez 0,19 mm<sup>2</sup>**

**A2 ... min. průřez 0,5 mm<sup>2</sup>**

# Proporcionální servotermostat DIN s relé PSTRU-D-EO-230

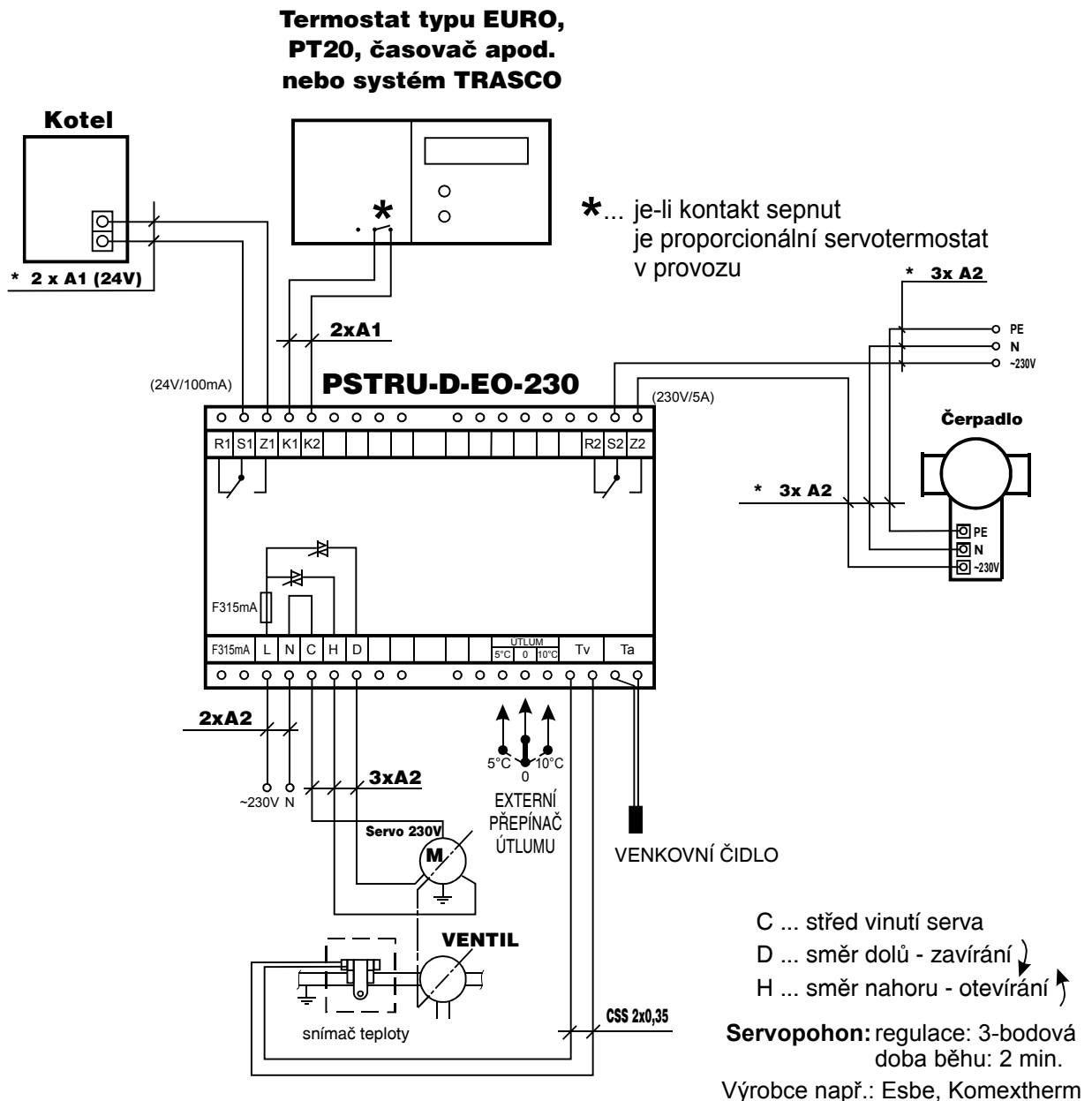
- schéma propojení pro ovládání servomotoru 230V,  
čerpadla 230V a kotle s externím ovládáním

vypnutí/zapnutí je provedeno pouze na pokyn externího ovládání  
(termostat typu EURO nebo systém TRASCO)

**Pozn. :** proporcionální servotermostat DIN s relé zapojit na svorky kotle 24V místo prostorového termostatu určeného pro řízení kotle z jedné referenční místnosti

*V případě, že potřebujete ovládat více kotlů je možné na svorky R1, S1, Z1 připojit kaskádní řadiče kotlů TRASCO - KASK2-AD pro 2 kotle nebo KASK3-AD pro 3 kotle*

**! Připojení na 230V smí provádět osoba znalá s vyšší kvalifikací, přezkoušená dle vyhlášky č.50 min. §6 !**



Tv - teplota vody, kterou chcete udržovat (termistor 100kΩ)

Ta - venkovní teplota (termistor 10kΩ)

**A1 ... min. průřez 0,19 mm<sup>2</sup>**

**A2 ... min. průřez 0,5 mm<sup>2</sup>**