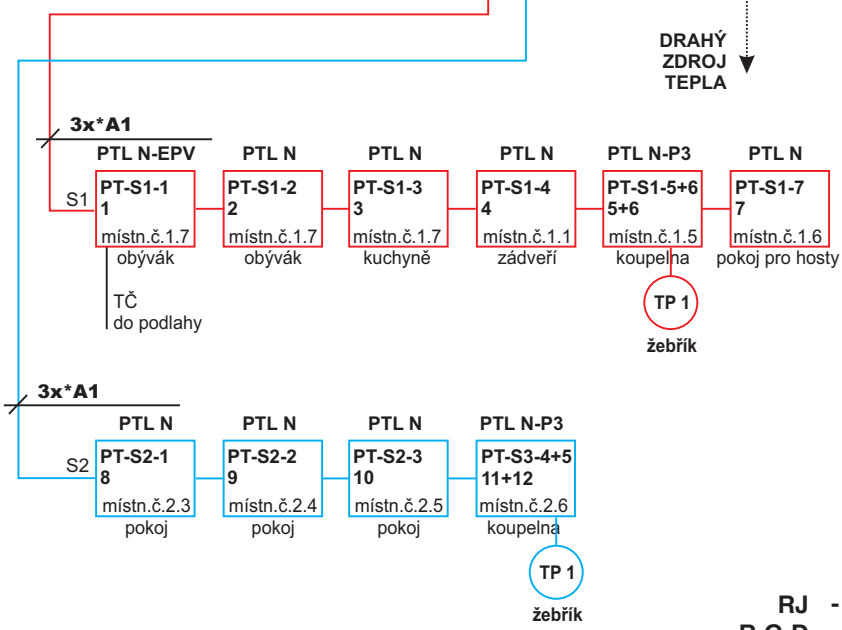
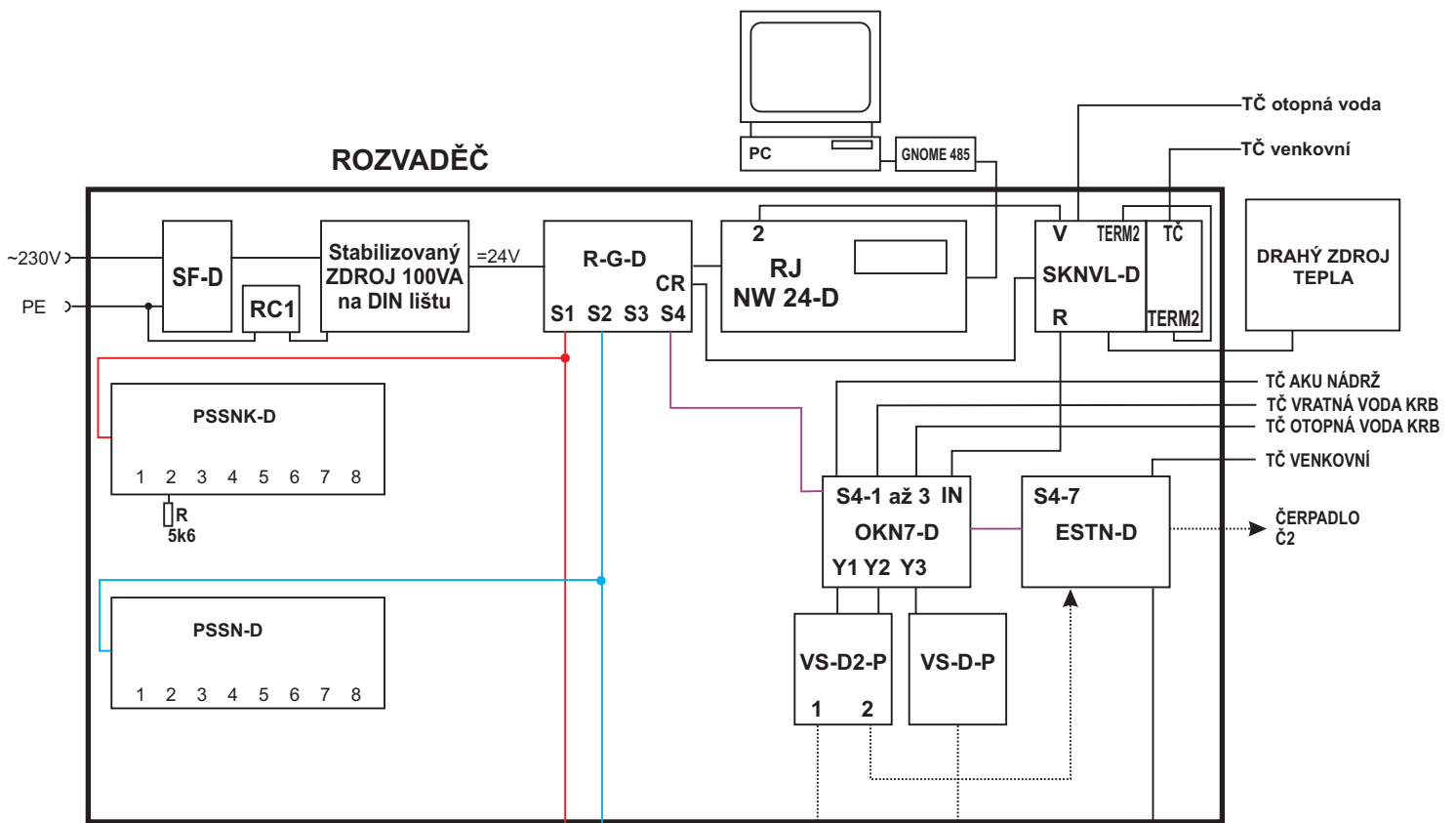
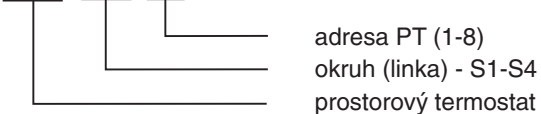


ROZVADEČ

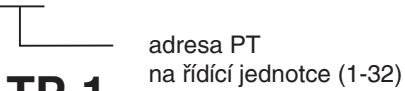


- RJ** - řídicí jednotka NEGA na DIN lištu
 - R-G-D** - rozbočovač na DIN lištu
 - stab. zdroj** - stabilizovaný zdroj 100VA
 - PTL N** - prostorový termostat LUX
 - PTL N-P3** - PTL pro 2 adresy + 1hod zap/vyp
 - PTL N-EPV** - PTL pro odlouč.TČ např. do podlahy
 - PSSNK-D** - programovatelný skupinový spínač na DIN lištu pro KRB
 - PSSN-D** - programovatelný skupinový spínač na DIN lištu
 - VS-D-P** - výkonový spínač na DIN lištu
 - VS-D2-P** - dvojnásobný výkonový spínač na DIN lištu
 - OKN7-D** - ovladač vícezdrojové kotlony NEGAWATT
 - SKNVL-D** - spínač kotle na DIN lištu - s automatickým letním provozem
 - ESTN-D** - ekvitermní servotermostat
- *A1 ... min. průřez 0,19mm²**

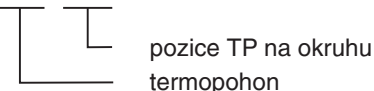
PT-S1-1



1



TP 1



	Akce :	RODINNÝ DŮM	
	Název :		
Objednatel :			
cdr-projekt-negawatt/rodinný dům.cdr		Datum :	05.05.2010
			0001 - 0001