

6.7 OKN2-D – ekvitermní nabíjení akumulární nádrže

Tato verze ovladače ve spojení se spínačem kotlem SKNV-D je určena pro vícedrožové nabíjení akumulární nádrže (krbová vložka, solár, kotel na tuhá paliva, tepelné čerpadlo, doplňkově plynový nebo elektrický kotel), kdy doplňkové zdroje tepla (plynový nebo elektrický kotel) **nabíjí akumulární nádrž podle stanovené ekvitermní křivky.**

Ovladač OKN2-D je další komponentou systému NEGAWATT, který může mít připojeno až 6 teplotních čidel a má 6 ovládacích výstupů. Tyto výstupy umožní přes dvojitě inverzní výkonové spínače (INV-VS-D2-P) ovládat oběhová čerpadla, selenoidové ventily nebo přímo mohou ovládat termopohony 24V.

Ovladač OKN2-D se připojuje na čtvrtou linku systému NEGAWATT, zabírá adresy 1-6 čtvrté linky. Při instalaci na PC je nutné tyto adresy označit jako Bojler /druh zařízení/ !

Funkce jednotlivých vstupů a výstupů OKN2-D – adresy 1-6 čtvrté linky, kde je nainstalováno OKN2-D musí být naprogramováno jako „jiný zdroj tepla“ (programuje se na PC v programu NEGAWATT)

A. Vstupy 1-6: měření 6 teplot (adresy 1-6 čtvrté linky)

- Vstup:**
- 1: teplota vody akumulární nádrže – horní část (AKHN)
 - 2: teplota vody akumulární nádrže – dolní část (AKDN)
 - 3: teplota vody na výstupu z krbové vložky
 - 4: teplota vody na výstupu soláru
 - 5: teplota vody na výstupu kotle na tuhá paliva
 - 6: teplota vody na výstupu z tepelného čerpadla

B. Výstupy 1 – 6: ovládání 6 různých ovládacích prvků

Výstup:

Y1: Ovládá plynový nebo elektrický kotel podle ekvitermní křivky. Křivka se nastavuje na PC v programu NEGAWATT pro 5. linku (kotel – ekvitermní regulace).

Údaj o ekvitermním zapnutí či vypnutí je přiveden prostřednictvím jednotky SKNV-D do vstupu IN jednotky OKN2-D.

Časové programy plynového nebo el. kotle se přidělují pro 1. adresu 4. linky.

Je-li naprogramována teplota 0,0°C je dán pokyn vypnout bez ohledu na ekvitermní křivku.

Je-li naprogramována teplota 10,0°C je dán pokyn zapnout kotel, není-li dosažen ekvitermní teplota.

Všechny ostatní funkce jsou shodné jako pro OKN1-D.

Spínač kotle s pomocným ekvitermním výstupem SKNV-D

SKNV-D je určen pro ovládání kotelny.

Má 2 teplotní čidla:

první teplotní čidlo pro venkovní teplotu

druhé teplotní čidlo pro otopnou vodu, které se umísťuje do středu akumulární nádrže.

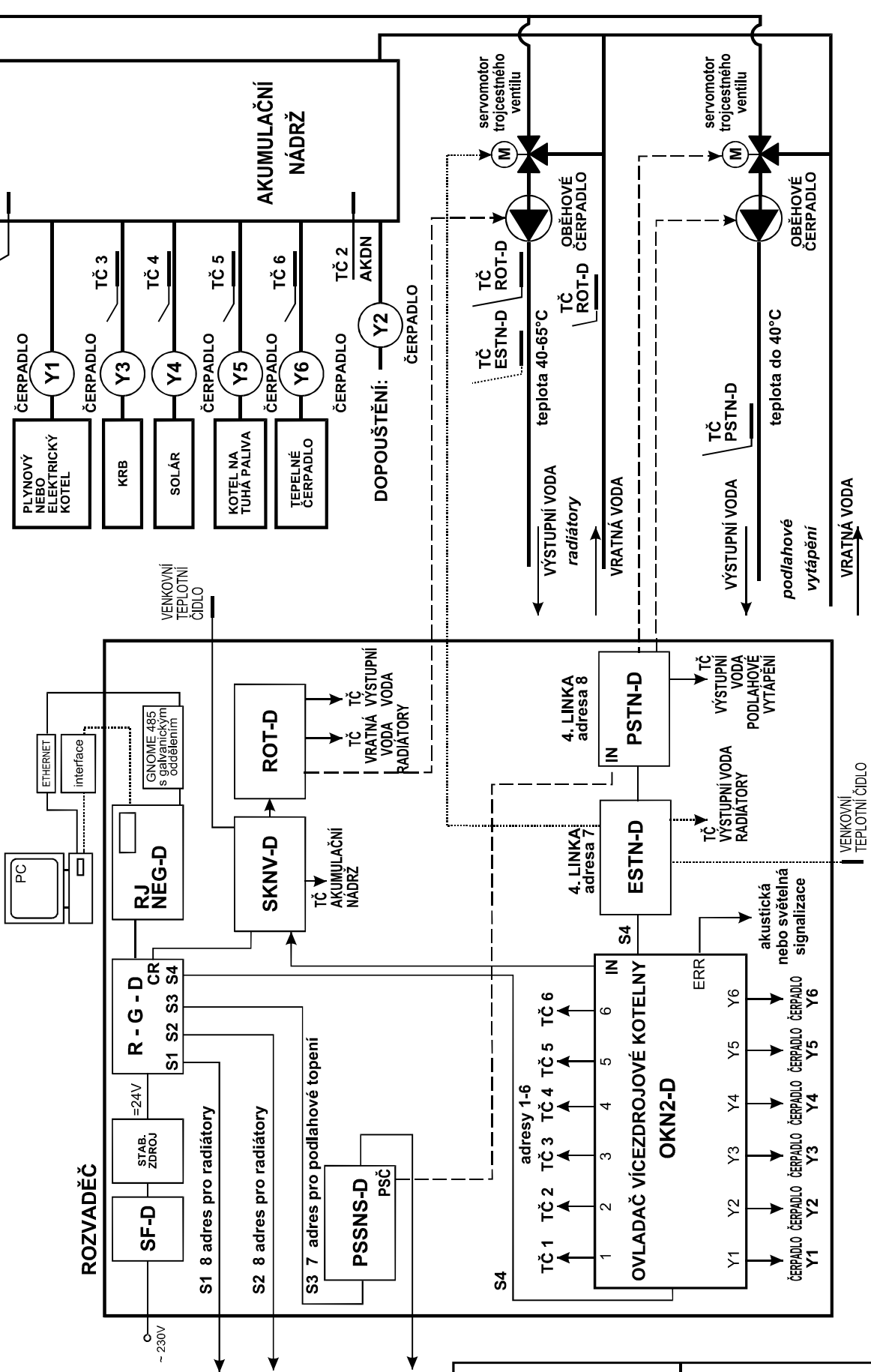
Má 2 výstupy:

první výstup pracuje podle požadavku na topení jednotlivých místností

druhý výstup pracuje ekvitermně podle zvolené ekvitermní křivky

V programu NEGAWATT se instaluje jako spínač kotle.

OVLAĐAČ VÍCEZDROJOVÉ KOTELNY OKN2-D PRO NABÍJENÍ AKUMULAČNÍ NÁDRŽE



Datum : 02.07.2009

blok-OKN2-D.cdr

OVLADAČ VÍCEZDROJOVÉ KOTELNY OKN2-D PRO NABÍJENÍ AKUMULAČNÍ NÁDRŽE

