

6.12 PSSNST-D podřízený skupinový spínač (spíná pouze v kombinaci s PT N nebo 8xTN-D nebo ČS) s možností ovládání servotermostatů NEGAWATT

! Připojení na 230V smí provádět osoba znalá s vyšší kvalifikací, přezkoušená dle vyhlášky č.50 min. §6 !

Užití :

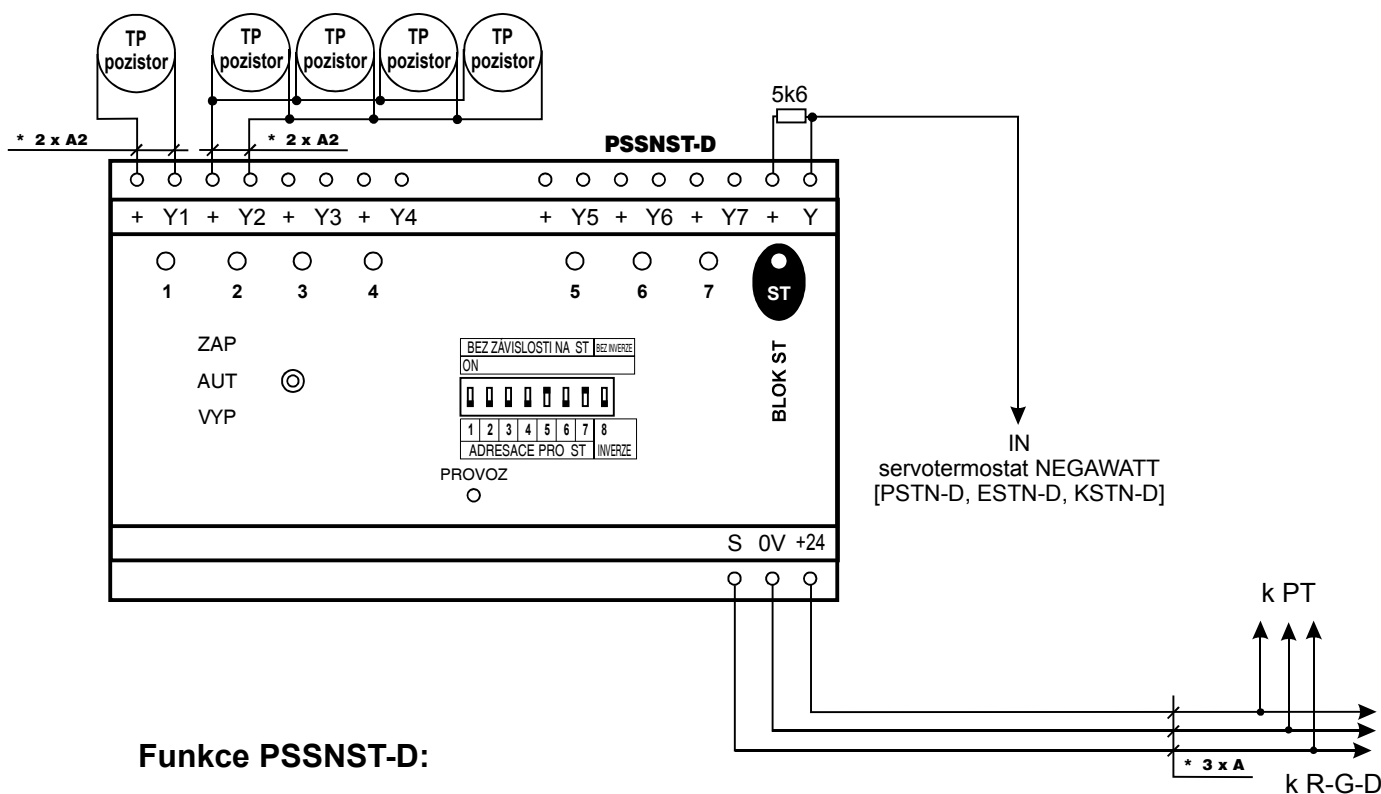
slouží jako pomocný spínač pro spínání pozistorových termopohonů (TP) především pro teplovodní podlahové vytápění, včetně ovládání přídatného čerpadla pro podlahové vytápění (svorky + a Y - "ST - servotermostat")

Musí být v kombinaci s PT N nebo 8xTN-D nebo ČS.

Montáž :

Je možno instalovat přímo do rozdělovačů pro teplovodní vytápění nebo elektrorozvaděčů

Provedení na DIN lištu: Na 1 adresu lze připojit
1 až 4 pozistorové termopohony (max. 40VA)



Funkce PSSNST-D:

- 1) PSSNST-D umožňuje regulaci topení v zimě a regulaci chlazení v létě - použití inverze
- 2) Umožňuje použití pozistorových termopohonů ve funkci bez proudu zavřeno - užití **INVERZE**
- 3) **INVERZE** (obrácená funkce) - přepínačem na adrese č.8 lze invertovat jen všechny adresy
- 4) Jednotlivé pozice se postupně zapínají/vypínají po cca 30 s
- 5) Přepínačem ZAP/VYP lze všechny pozice manuálně zapnout nebo vypnout.
V manuální poloze jednotka PSSNST-D vykazuje chybu komunikace na PC.
- 6) Připojeným servotermostatem se ovládá servomotor v závislosti k přiděleným adresám.

Pozor :

při použití PSSNST-D je nutné, aby v PT byl připojen odpor R, nejlépe 5k6 pokud nebude připojen - bude RJ hlásit "chybu"!

* A - průřez vodiče dle výpočtu (2.2.1.)

* A1 - průřez vodiče - min. 0,19 mm²

* A2 - průřez vodiče - min. 0,5 mm²

Datum : 01.07.2010

pssnst-d.cdr

6.12 PSSNKST-D podřízený skupinový spínač (spíná pouze v kombinaci s PT N nebo 8xTN-D nebo ČS) pro místnost s krbem s možností ovládní servotermostatů NEGAWATT

! Připojení na 230V smí provádět osoba znalá s vyšší kvalifikací, přezkoušená dle vyhlášky č.50 min. §6 !

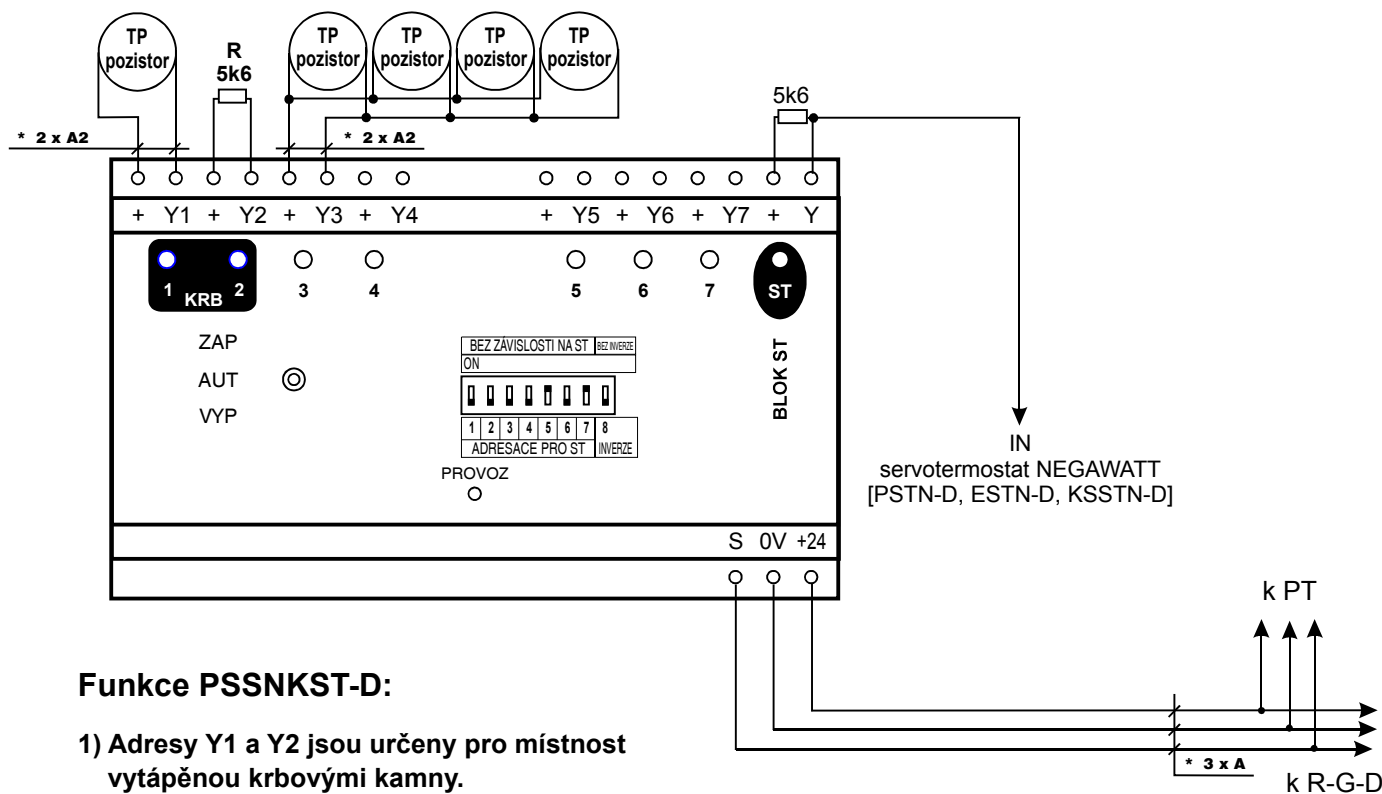
Užití :

slouží jako pomocný spínač pro spínání pozistorových termopohonů (TP) především pro teplovodní podlahové vytápění, včetně ovládní servotermostatu pro podlahové vytápění (svorky + a Y - "ST - servotermostat") a s možností ovládní místnosti s krbem podle teploty prostoru i podle teploty podlahy. Musí být v kombinaci s PT N nebo 8xTN-D nebo ČS.

Montáž :

Je možno instalovat přímo do rozdělovačů pro teplovodní vytápění nebo elektrorozvaděčů

Provedení na DIN lištu: Na 1 adresu lze připojit
1 až 4 pozistorové termopohony (max. 40VA)



Funkce PSSNKST-D:

1) Adresy Y1 a Y2 jsou určeny pro místnost vytápěnou krbovými kamny.

Na Y2 se nepřipojují TP (VS), pro indikaci připojte odpor 5k6.

- 2) PSSNKST-D umožňuje regulaci topení v zimě a regulaci chlazení v létě - použití inverze
- 3) Umožňuje použití pozistorových termopohonů ve funkci bez proudu zavřeno - užití **INVERZE**
- 4) **INVERZE** (obrácená funkce) - přepínačem na adrese č.8 lze invertovat jen všechny adresy
- 5) Jednotlivé pozice se postupně zapínají/vypínají po cca 30 s
- 6) Přepínačem ZAP/VYP lze všechny pozice manuálně zapnout nebo vypnout.
V manuální poloze jednotka PSSNKST-D vykazuje chybu komunikace na PC.
- 7) Připojeným servotermostatem se ovládá servomotor v závislosti k přiděleným adresám.

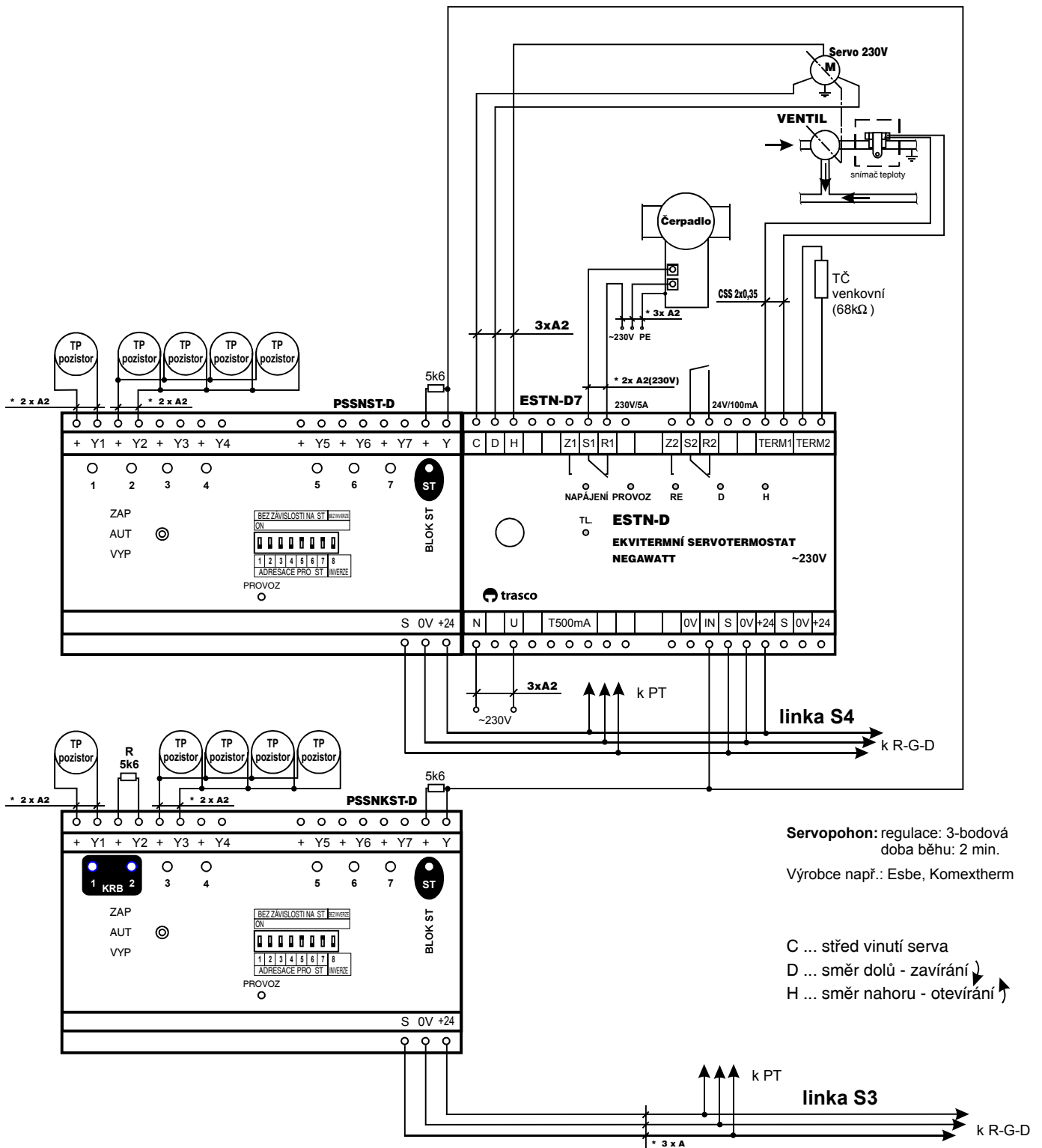
Pozor :

při použití PSSNKST-D je nutné, aby v PT byl připojen odpor R, nejlépe 5k6 pokud nebude připojen - bude RJ hlásit "chybu"!

- * A - průřez vodiče dle výpočtu (2.2.1.)
- * A1 - průřez vodiče - min. 0,19 mm²
- * A2 - průřez vodiče - min. 0,5 mm²

6.12 Příklad zapojení PSSNST-D a PSSNKST-D s možností ovládání servotermostatů NEGAWATT a čerpadla

! Připojení na 230V smí provádět osoba znalá s vyšší kvalifikací, přezkoušená dle vyhlášky č.50 min. §6 !



Pozor :

při použití PSSNST-D a PSSNKST-D je nutné, aby v PT byl připojen odpor R, nejlépe 5k6 pokud nebude připojen - bude RJ hlásit "chybu"!

- * A - průřez vodiče dle výpočtu (2.2.1.)
- * A1 - průřez vodiče - min. 0,19 mm²
- * A2 - průřez vodiče - min. 0,5 mm²

Datum : 03.05.2011

pssnkst-d.cdr