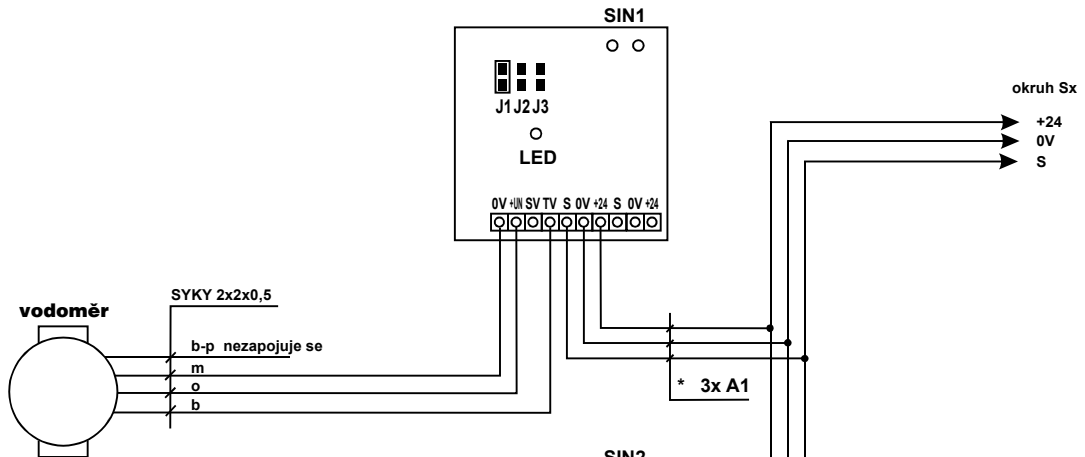
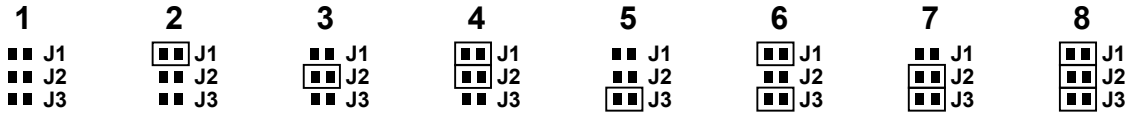


6.13 Snímač impulsů pro jeden vodoměr SIN1 a snímač impulsů pro dva vodoměry SIN2

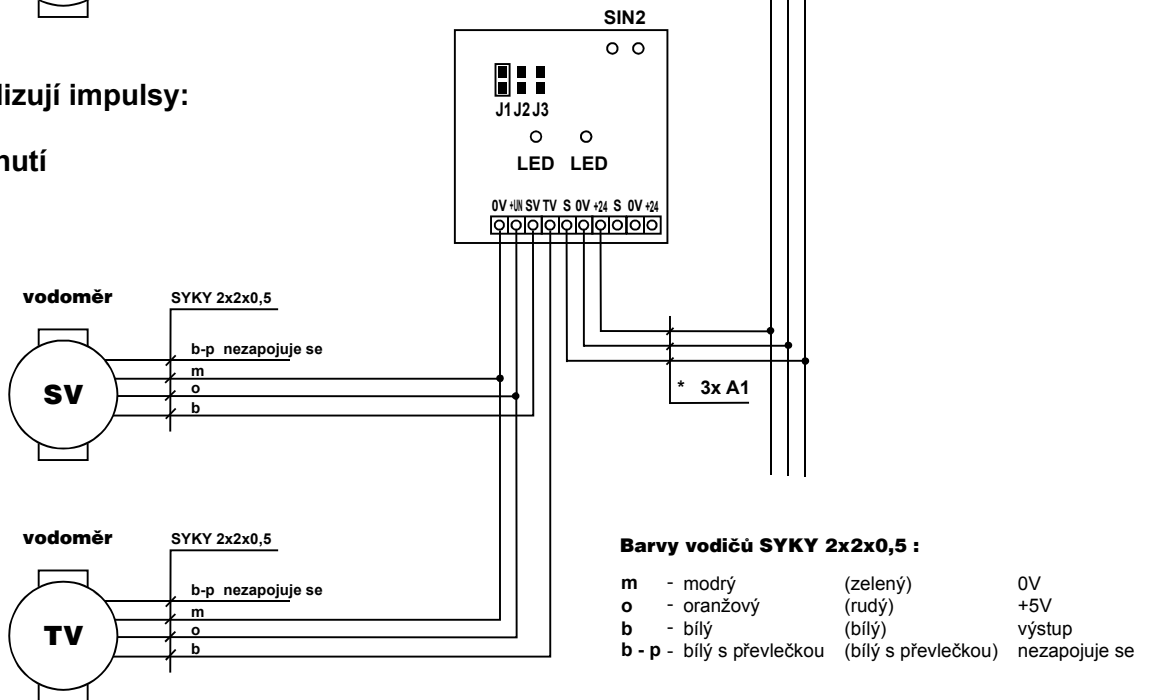
SIN1 a SIN2 jsou další komponenty systému TRASCO-NEGAWATT využitelné k registraci impulsů vodoměrů, případně elektroměrů nebo plynoměrů. Jsou proto určeny pro měření spotřeby vody, případně elektřiny nebo plynu.

Adresace SIN1



LED diody signalizují impulsy:

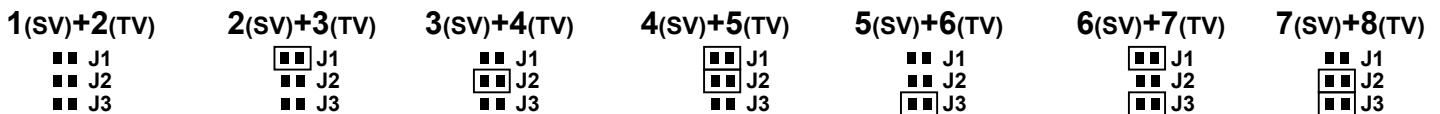
1 impuls = 1 bliknutí



Barvy vodičů SYKY 2x2x0,5 :

m	- modrý	(zelený)	0V
o	- oranžový	(rudý)	+5V
b	- bílý	(bílý)	výstup
b - p	- bílý s převlečkou	(bílý s převlečkou)	nezapojuje se

Adresace SIN2



Poznámka:

SIN1 (SIN2) se hlásí jako časově výkonový spínač. Proto se musí na PC instalovat jako "spínač". Z důvodu, aby se nehlásila porucha je vhodné tento SIN1(SIN2) formálně naprogramovat jako časový spínač. Množství impulsů se zaznamenává pouze na PC jako spotřeba. Podle známé hodnoty jednoho impulsu je možné provést přepočítání na spotřebu. Pro vodoměry TRASCO 1/2" a 3/4" je 1 impuls=1 litr.

* A - průřez vodiče dle výpočtu
* A1 - průřez vodiče - min. 0,19 mm²