

Jednofázový regulátor otáček ROT-D do 250W

Užití : slouží k řízení otáček oběhového čerpadla s automatickým nastavením rozdílové teploty podle výstupní teploty otopné vody. Výhodné při ekvitermní regulaci otopné vody.

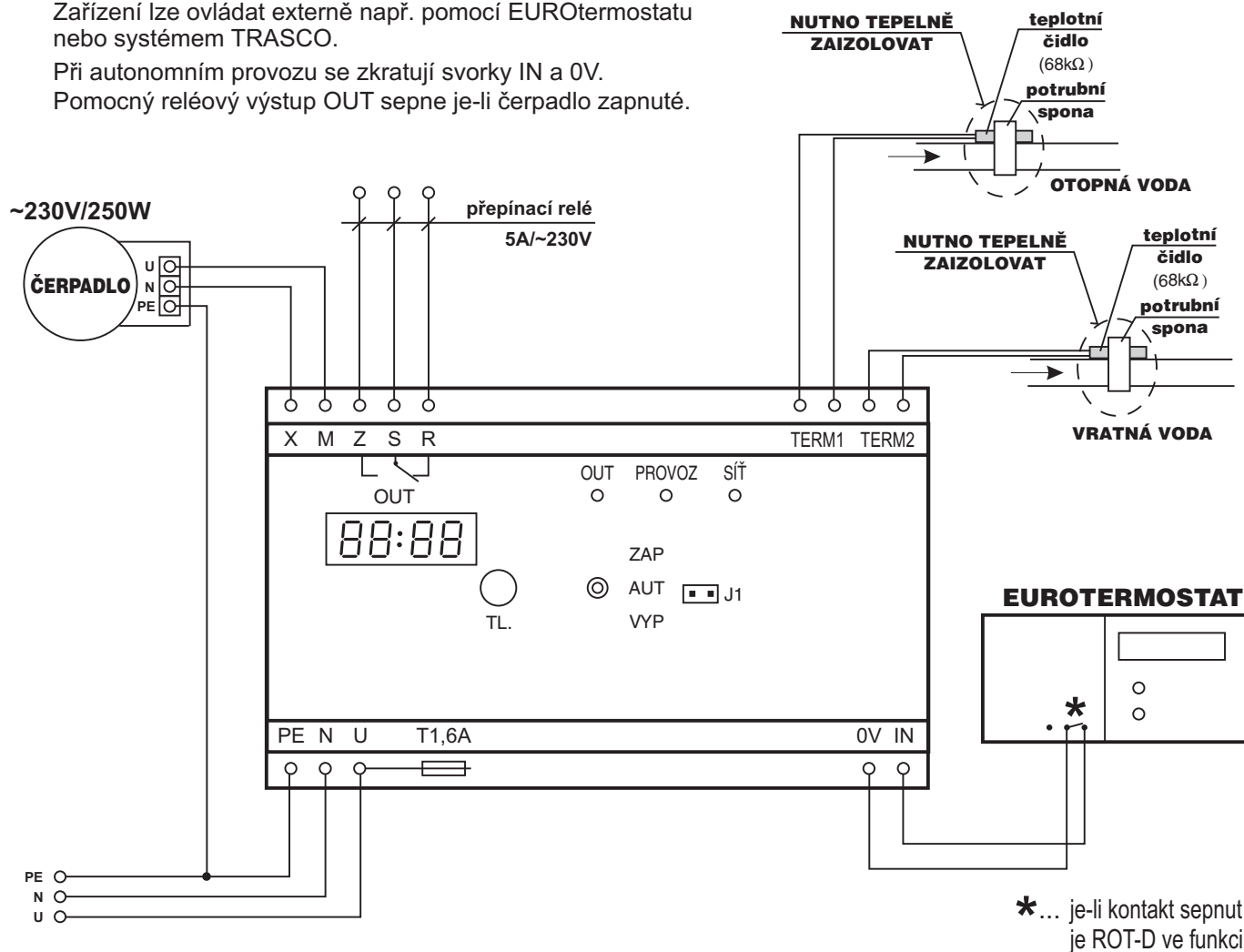
POZOR! Nelze použít pro řízení elektronických čerpadel.

! Připojení na 230V smí provádět osoba znalá s vyšší kvalifikací, přezkoušená dle vyhlášky č.50 min. §6 !

Zařízení lze ovládat externě např. pomocí EUROtermostatu nebo systémem TRASCO.

Při autonomním provozu se zkratují svorky IN a 0V.

Pomocný reléový výstup OUT sepne je-li čerpadlo zapnuté.



Tlačítko TL.:

v klidové poloze - na prvních dvou pozicích se zobrazuje otopná teplota, na dalších dvou vratná teplota.

Při stisku tlačítka TL. se na prvních dvou místech zobrazuje požadovaná rozdílová teplota, na dalších stupeň řízení čerpadla 1-11.

JUMPER J1

J1 - osazený - objekt do 15 radiátorů

J1 - neosazený - objekt nad 15 radiátorů

LED:

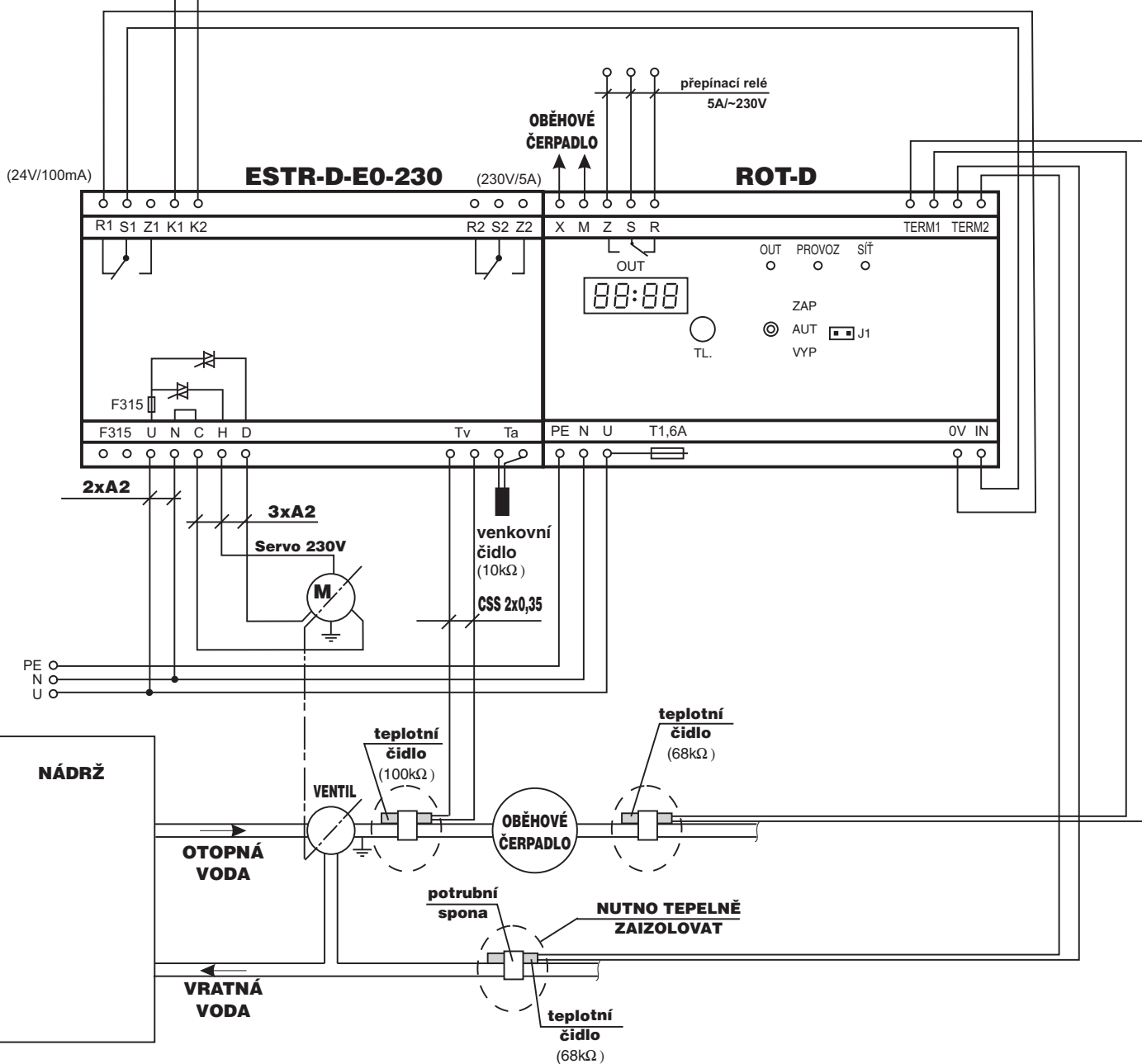
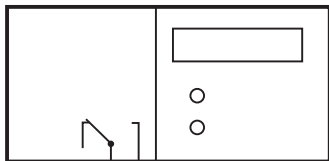
OUT - svítí - zapnutý reléový výstup OUT

PROVOZ - svítí - zařízení je v provozu, zkratované svorky IN a 0V

SÍŤ - bliká - je-li připojeno napětí ~230V

Řízení vytápění z akumulární nádrže

EUROTERMOSTAT



C ... střed vinutí serva
 D ... směr dolů - zavírání)
 H ... směr nahoru - otevírání)