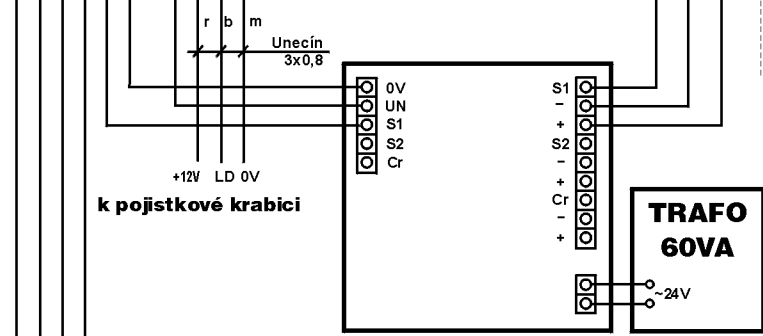
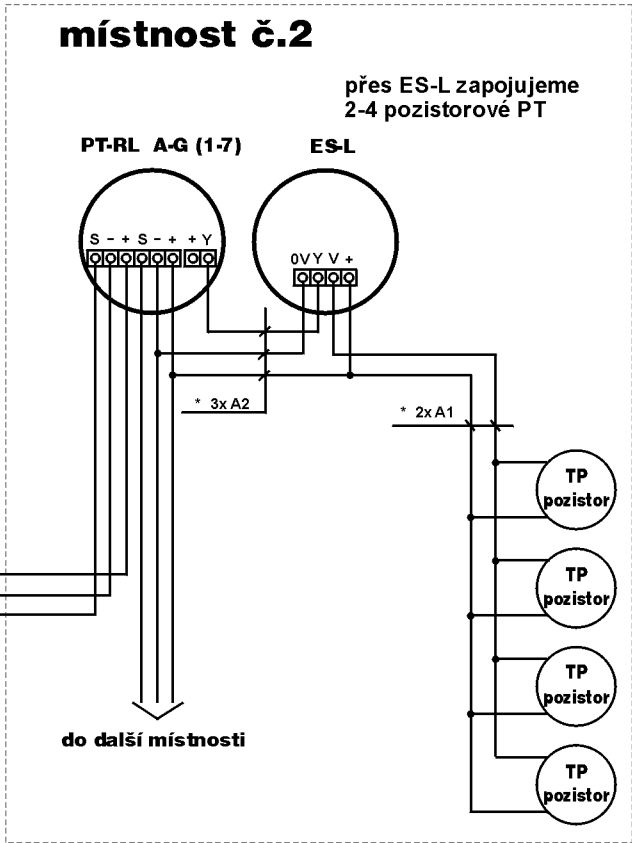
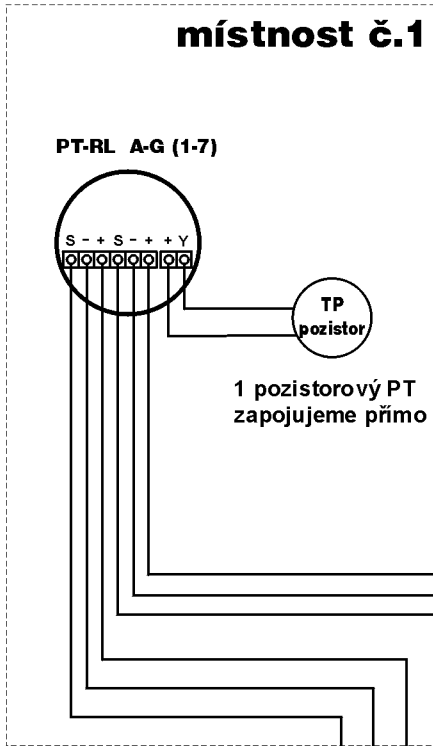
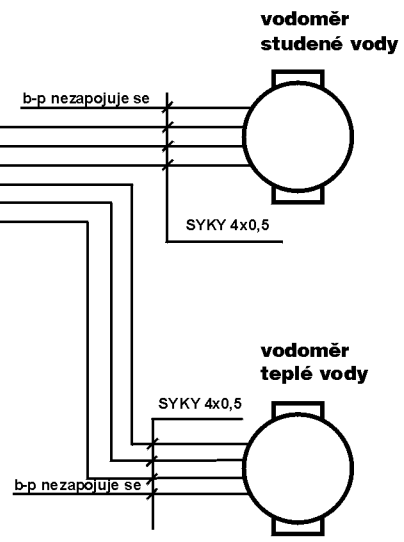
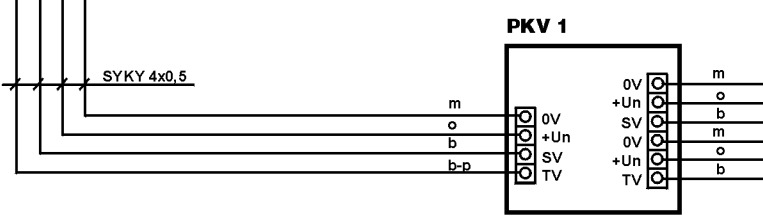


Zapojení bytu s pozistorovými termopohony

BYT



R+USM G - rozbočovač+usměrňovač



Barvy vodičů SYKY 4x0,5 :

- 0V - m - modrý (zelený)
- +Un - o - oranžový (rudý)
- výstup vodoměru - b - bílý (bílý)
- nezapojuje se - b - p - bílý s převlečkou (bílý s převlečkou)

- BRJ - bytová řídicí jednotka
- R+USM G - rozbočovač a usměrňovač
- PKV - přípojovací krabice vodoměrů
- PT-RL A-G - prostorový termostat LUX
- ES-L - elektronický spínač
- TPpoz. - termopohon pozistorový

ŠACHTA