

Montážní schéma zapojení spínače UART SU - D

LED diody :

- zelená - zapnuto - kotel TOPÍ
- žlutá - funkce - má-li kotel topit LED dioda poblikává dle % otevřených radiátorových ventilů
- červená - chyba - svítí - pouze při poruše a RESETu. zablikne - při komunikaci s RJ HELIA

Přepínač :

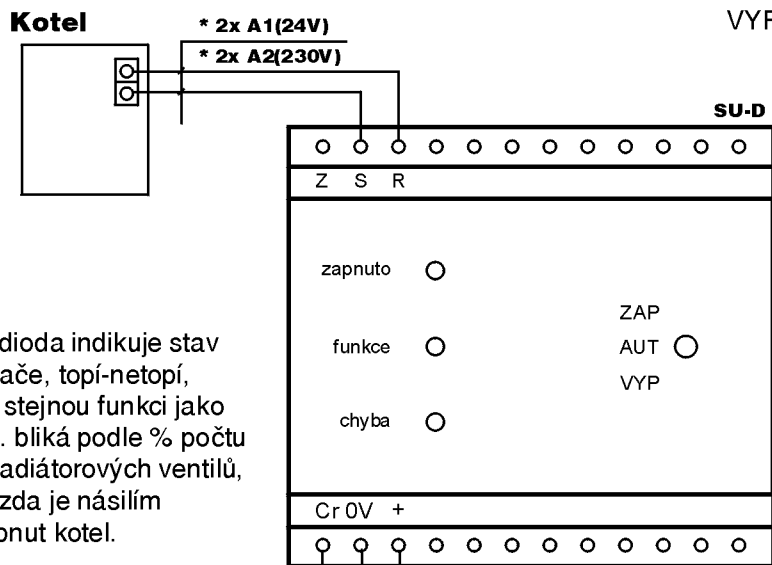
je nadřazen systému TRASCO-HELIA.

Polohy :

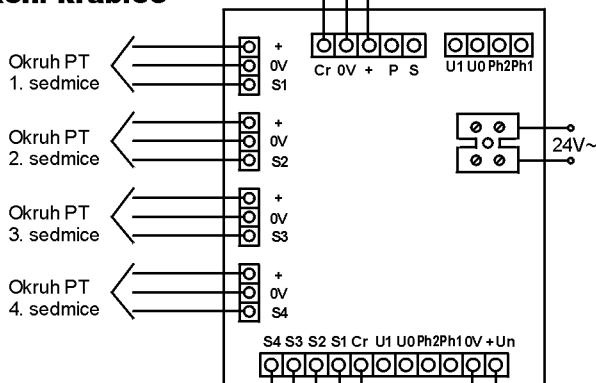
- ZAP - kotel TOPÍ
- AUT - je kotel řízen RJ HELIA
- VYP - kotel NETOPÍ (např. letní provoz)

Pozn :

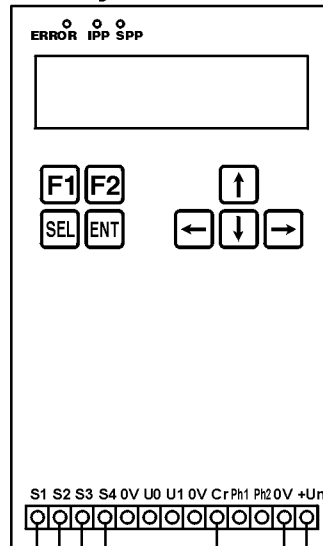
zelená LED dioda indikuje stav podle přepínače, topí-netopí, ale žlutá má stejnou funkci jako normálně, t.j. bliká podle % počtu otevřených radiátorových ventilů, bez ohledu, zda je násilím vypnut či zapnut kotel.



MFK - multifunkční krabice



řídící jednotka HELIA



Na řídící jednotce propojte kteroukoliv svorku 0V se svorkou 0V na MFK.

* (4-11) x A1

* A - průřez vodiče dle výpočtu (2.2.1.)

* A1 - průřez vodiče - min. 0,19 mm²